

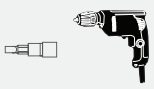
INSTRUKCJA MONTAŻU

DP-V35

SYSTEM MONTAŻOWY DACH PŁASKI, TRÓJKĄTY, UKŁAD PIONOWY, KĄT 35

1 NARZĘDZIA POTRZEBNE DO MONTAŻU

wkrętarka z końcówką SW6



klucze 15 / 17 mm



klucz imbusowy 6 mm



miarka



poziomica

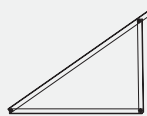


klucz dynamometryczny

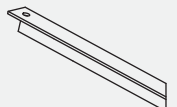


2 KOMPONENTY

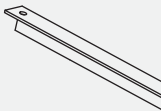
A EMS Trójkąt pionowy 35 stopni,
40x40x4 mm
731035
kolor - srebrny
materiał - EN AW 6063/T66



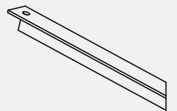
B Element wsporczy 40x40x4, L= 1400 mm
P00001
kolor - srebrny
materiał - EN AW 6063 / T66



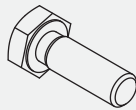
C Element wsporczy 40x40x4, L= 1092 mm
P00004
kolor - srebrny
materiał - EN AW 6063 / T66



D Element wsporczy 40x40x4, L= 766 mm
P00005
kolor - srebrny
materiał - EN AW 6063 / T66



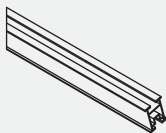
E EMS Śruba sześciokątna M10x20 A2
810020
kolor - srebrny
materiał - stal nierdzewna A2



F EMS Nakrętka sześciokątna
kołnierzowa ząbkowana A2 M10
800634
kolor - srebrny
materiał - stal nierdzewna A2



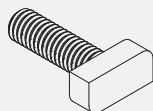
G EMS Profil montażowy 45, 45x32 mm
2300 / 4600
802100-23
802100-46
kolor - srebrny/czarny
materiał - EN AW 6063/T66



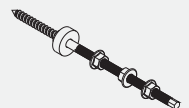
H EMS Łącznik profilowy 45, do profilu
45x32 (mm)
802150
kolor - srebrny
materiał - EN AW 6063 / T66



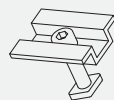
I EMS Śruba z łbem młoteczkowym
A2 M10x25
800646
kolor - srebrny
materiał - stal nierdzewna A2



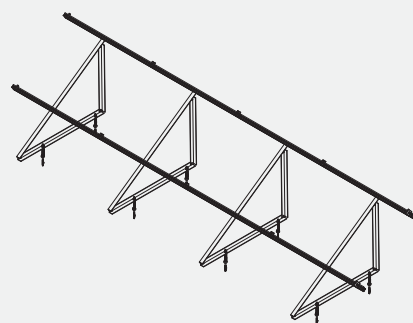
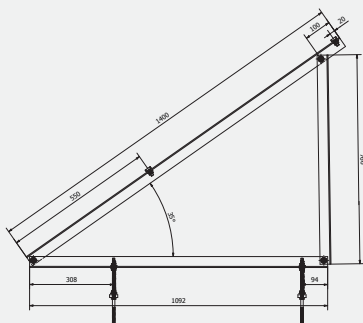
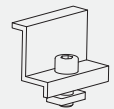
J EMS Śruba z gwintem podwójnym
M10 x 200 / 250 do drewna
810200
810250
kolor - srebrny
materiał - stal nierdzewna A2



K EMS Kompletna klema środkowa
kolor - srebrny/czarny
materiał - EN AW 6063/T66

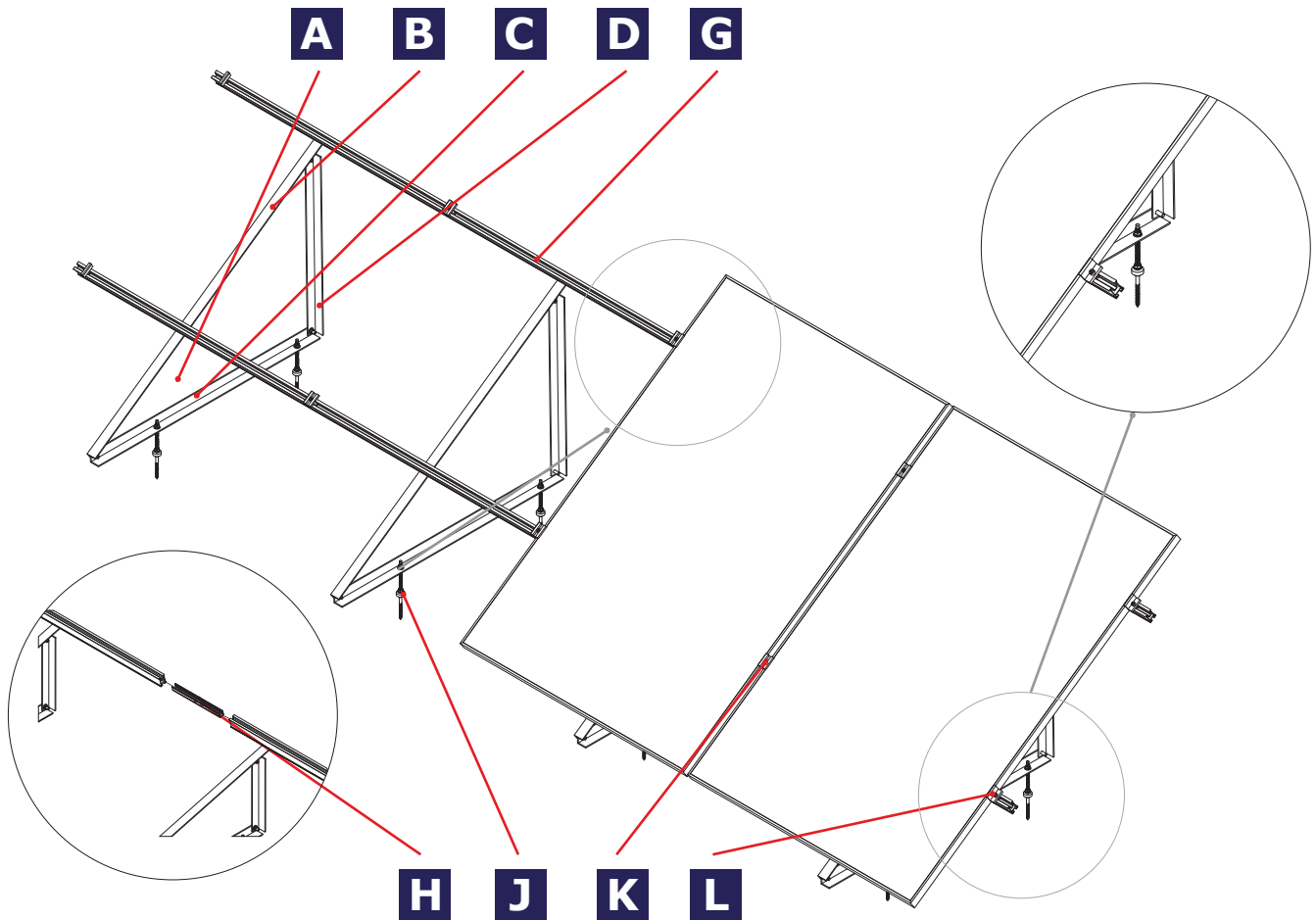


L EMS Kompletna klema końcowa
kolor - srebrny/czarny
materiał - EN AW 6063/T66

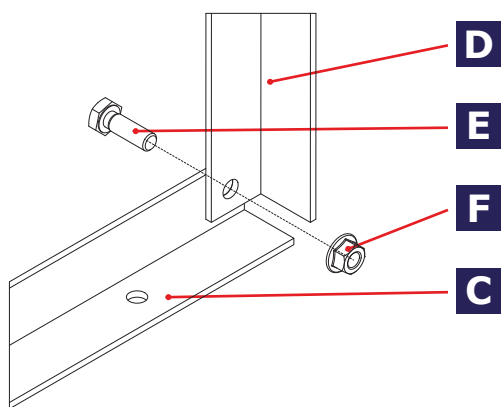


3 MONTAŻ

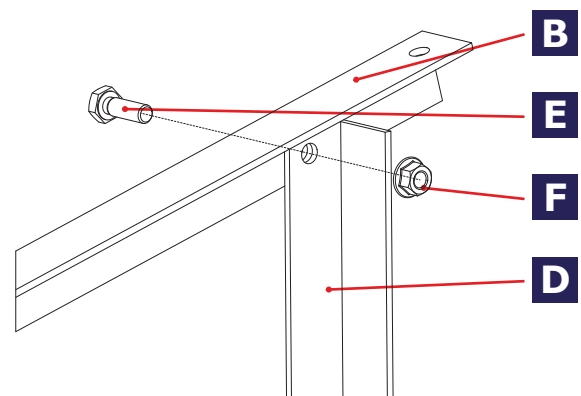
1 Widok ogólny



2 Montaż element wsporczy C - D

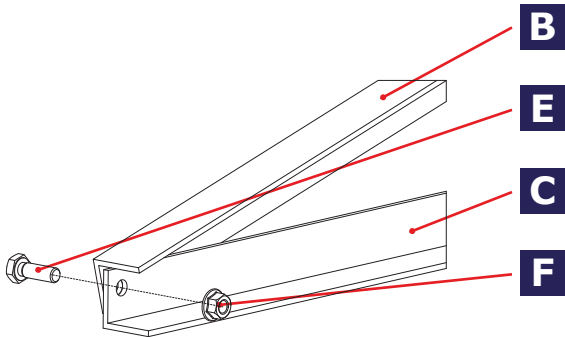


3 Montaż element wsporczy B - D

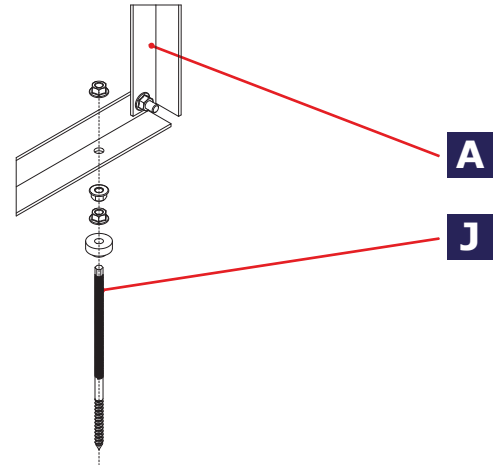


3 MONTAŻ

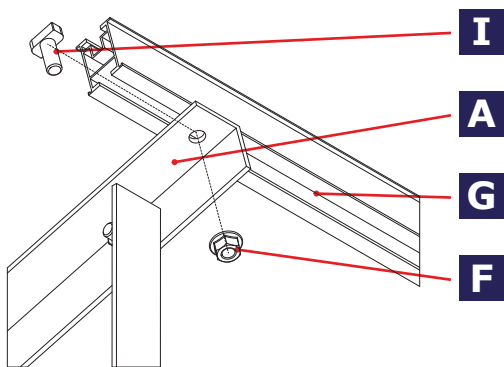
4 Montaż element wsporczy B - C



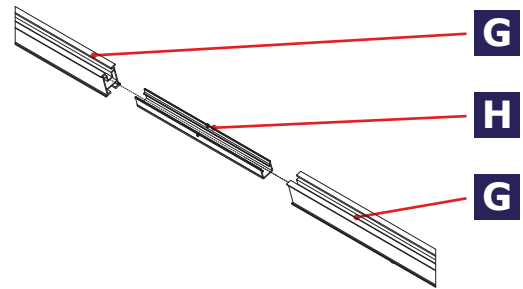
5 Montaż trójkąt - śruba



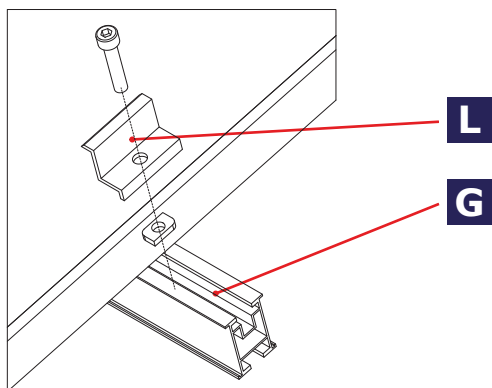
6 Montaż trójkąt - profil



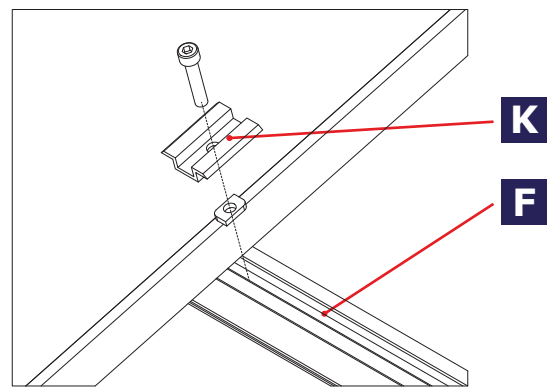
7 Montaż profil - profil



8 Montaż klema końcowa



9 Montaż klema środkowa



4 INSTRUKCJE BEZPIECZEŃSTWA I OSTRZEŻENIA

Przy wszystkich pracach nad systemem PV należy postępować zgodnie z instrukcjami udostępnionymi przez Elementum PV. Instalacja, uruchomienie, konserwacja lub naprawa może być przeprowadzana wyłącznie przez osoby posiadające odpowiednie kwalifikacje i uprawnienia.

Użytkownik instalacji posiada następujące zobowiązania związane z bezpieczeństwem:

- regularnie, raz w roku wykonywać czynności kontrolne i konserwacyjne,
- montaż konstrukcji może być wykonywany wyłącznie przez osoby posiadające odpowiednie kwalifikacje i umiejętności techniczne,
- podczas montażu należy zwrócić szczególną uwagę na przestrzeganie obowiązujących norm krajowych i europejskich (PN i EN) dotyczących instalacji elektrycznych, przepisów budowlanych oraz przepisów BHP.

5 OGÓLNE WARUNKI GWARANCJI (dalej: OWG)

- Spółka Elementum PV Sp. z o.o. z siedzibą w Gostyninie (zwana dalej także „Gwarantem”) udziela 10-letniej gwarancji na produkt oraz powłokę, czyli na brak perforacji wskutek korozji na produkowane przez Gwaranta elementy konstrukcji montażowych pod moduły fotowoltaiczne na obszarze Rzeczypospolitej Polskiej, liczonej od daty podpisania protokołu odbioru towaru.
- Gwarantujemy, że materiały konstrukcji montażowych, w szczególności produkty ze stali nierdzewnej, a także wszystkie aluminiowe komponenty i profile zachowają swoją nośność i funkcjonalność w okresie gwarancyjnym.
- Gwarancja wymaga przeprowadzania przeglądów nie rzadziej niż co 12 miesięcy przez osoby wykwalifikowane oraz potwierdzenia ich dokonania wpisami do Karty Gwarancyjnej wraz z dokumentami fiskalnymi za wykonanie usługi. Brak wykonania przeglądu okresowego w terminie skutkuje bezpowrotnym wygaśnięciem uprawnień gwarancyjnych.
- Warunkiem gwarancji jest zamontowanie konstrukcji przez wykwalifikowanego instalatora zgodnie z zaleceniami oraz instrukcją montażu udostępnioną przez producenta, a prawidłowość wykonania montażu powinna być poświadczona przez instalatora własnoręcznym podpisem oraz pieczętką.
- Gwarancja obejmuje jedynie dostawę nowych części w miejsce wadliwych w przypadku reklamacji w okresie gwarancyjnym, wyłącznie, jeśli jest to konieczne i nie ma to wpływu na ewentualne ustawowe roszczenia gwarancyjne.
- Gwarancja nie obowiązuje w sytuacji, kiedy:
 - występują przebarwienia produktów spowodowane czynnikami atmosferycznymi, a w szczególności spowodowane zanieczyszczeniami wody, powietrza lub gleby, a także składem gleby, występowaniem w powietrzu związków siarki, sadzy itp., narażeniem systemu na nadmierną wilgoć (w szczególności dotyczy to środowisk cechujących się klasami korozyjności C4, C5-I i C5-M według normy PN-EN ISO 12944-2:2001), a przypadki pęknięcia lub brak właściwości uszczelniających materiałów EPDM, występujące po upływie roku od dnia ich zamontowania są normalnym ich zużyciem i musi być niezwłocznie wymienione na nowe,
 - występują uszkodzenia spowodowane nieprawidłowym montażem, nieodpowiednimi lub niestabilizowanymi podłożami, w tym niekorzystnymi warunkami atmosferycznymi oraz nadzwyczajnymi procesami chemicznymi i biologicznymi,
 - uszkodzenie może zostać udowodnione przez wady materiałowe i/lub konstrukcyjne,
 - szkoda jest objęta ubezpieczeniem podstawowym lub zwykle może być przez nią pokryta,
 - produkty zostały w jakikolwiek sposób zmodyfikowane lub których elementy zostały zastąpione elementami pochodzącymi od osób trzecich,
 - uprawniony z Gwarancji, składając reklamację, nie okaże łącznie: właściwie wypełnionej Karty Gwarancyjnej, dokumentu fiskalnego (faktura, rachunek, itp.) obejmującego reklamowane elementy konstrukcji wraz z potwierdzeniem dokonania zapłaty za reklamowane elementy konstrukcji,
 - elementy konstrukcji były użytkowane niezgodnie z przeznaczeniem, zostały przemieszczone do innej lokalizacji lub zostały zdemontowane i ponownie zmontowane przez podmiot, który nie wykonuje takich prac zawodowo,
 - uszkodzenia elementów konstrukcji są wynikiem braku utrzymywania ich w czystości, a w tym mogły powstać na skutek nagromadzenia się piasku, liści, glonów, roślin, odchodów ptaków lub oddziaływania nawozów, środków ochrony roślin itp.
- Niniejsza Gwarancja dotyczy wyłącznie roszczeń naszych partnerów kontraktowych, w odniesieniu do których roszczenia gwarancyjne mają zostać uregulowane. Bezpośrednie rozliczenie ze stronami trzecimi jest możliwe tylko za zgodą Producenta.

ZASADY ZGŁASZANIA I ROZPATRYWANIA ROSZCZEŃ GWARANCYJNYCH

- Reklamację na podstawie niniejszej Gwarancji należy składać niezwłocznie po wykryciu wady objętej Gwarancją, na piśmie w nieprzekraczalnym terminie 14 dni od ujawnienia wady na adres e-mail: reklamacje@elementum.pl lub listownie na adres: Elementum PV Sp. z o.o., ul. Broniewskiego 8, 09-500 Gostynin, z dopiskiem „Reklamacja”.
- Niezbędnym warunkiem rozpatrzenia reklamacji jest okazanie wraz z reklamacją:
 - formularza reklamacyjnego (dostępny do pobrania na stronie www.elementum.pl),
 - kopii właściwie wypełnionej Karty Gwarancyjnej,
 - kopii dokumentu fiskalnego (faktura, rachunek, itp.) obejmującego reklamowane elementy konstrukcji wraz z potwierdzeniem dokonania zapłaty za reklamowane elementy konstrukcji.
- Do czasu rozpatrzenia reklamacji Uprawniony do Gwarancji powinien zabezpieczyć reklamowane elementy konstrukcji przed ewentualnymi dalszymi uszkodzeniami i stratami.
- Producent ustosunkuje się do reklamacji w terminie 21 dni roboczych od dnia jej zgłoszenia. Termin rozpatrzenia reklamacji może być wydłużony o czas wykonania dodatkowych badań laboratoryjnych. Wybór sposobu rozpatrzenia reklamacji należy do Producenta.
- W przypadku uznania reklamacji za zasadną, Producent dokona wymiany wadliwych elementów konstrukcji na wolne od wad w terminie 30 dni roboczych od dnia wydania decyzji stwierdzającej zasadność reklamacji.
- W przypadku wniesionej nieuzasadnionej reklamacji, Producent obciąża Uprawnionego do Gwarancji kosztami, jakie zostały poniesione w celu rozpatrzenia reklamacji.

6 TABELA PRZEGLĄDÓW GWARANCYJNYCH

Okres przeglądu	Stan profili	Montaż kłem	Czystość	Stan uszczeltek	Połączenia śrubowe	Dodatkowe czynności	Data / podpis / pieczęć
12 m-cy							
24 m-cy							
36 m-cy							
48 m-cy							
60 m-cy							
72 m-cy							
84 m-cy							
96 m-cy							
108 m-cy							
120 m-cy							

.....
Dane użytkownika

.....
Data instalacji

.....
Pieczęćka i podpis Instalatora

