

INSTRUKCJA MONTAŻU

TR-PD

DACH SKOŚNY, MOSTEK TRAPEZOWY PODWYŻSZONY, MODUŁY: PION / POZIOM

1 NARZĘDZIA POTRZEBNE DO MONTAŻU

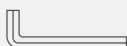
wkrętarka



końcówka SW6



klucz imbusowy 6 mm



miarka



poziomica



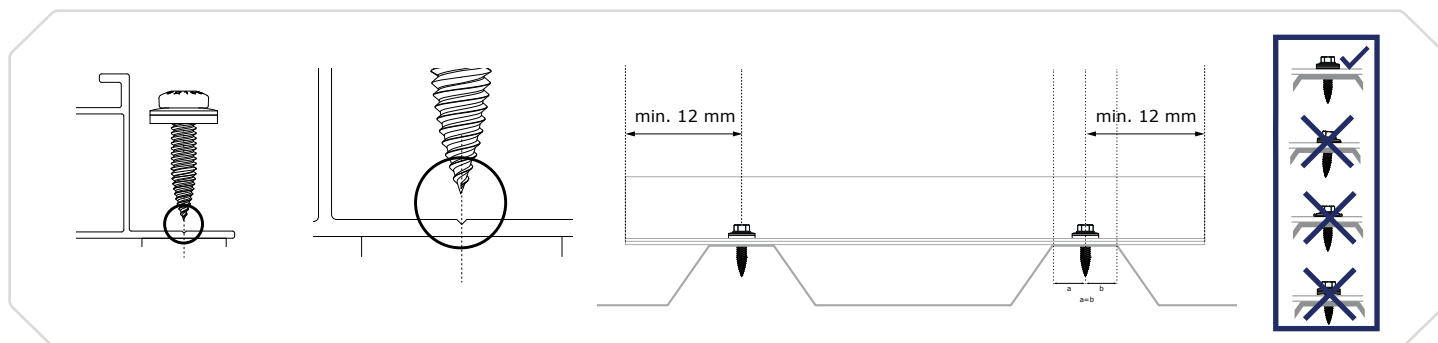
klucz dynamometryczny



2 KOMPONENTY

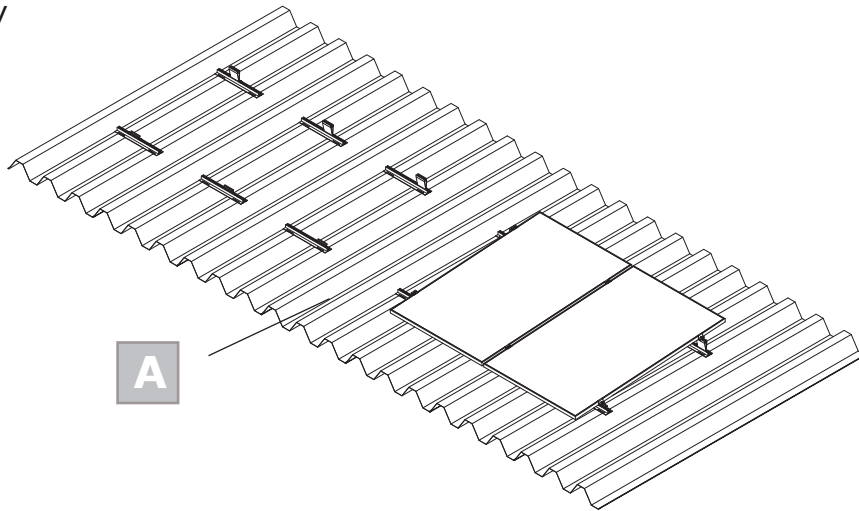
<p>A EMS Mostek trapezowy niski FLEX z EPDM l=330, l=400, l=500mm 812330 / 812400 / 812500</p> <p>kolor - srebrny materiał - EN AW 6063/T66</p>		<p>B EMS Wkręt samowierzący 5,5 x 25 E16 bimetaliczny z EPDM 800650</p> <p>kolor - srebrny materiał - A2 70</p>	
<p>C EMS Adapter przedni Flex 832100</p> <p>kolor - srebrny materiał - EN AW 6063/T66</p>		<p>D EMS Adapter tylny Flex 832200</p> <p>kolor - srebrny materiał - EN AW 6063/T66</p>	
<p>E EMS Kompletna klema końcowa 802394-30 / 802304-30 / 802394-32 802304-32 / 802394-35 / 802304-35</p> <p>kolor - czarny / srebrny materiał - EN AW 6063 / T66, A2 70</p>		<p>F EMS Kompletna klema środkowa 802391-35 / 802301-35 / 02391-35P 802301-35P / 802391-40 / 802301-40</p> <p>kolor - czarny / srebrny materiał - EN AW 6063 / T66, A2 70</p>	
<p>G EMS Śruba imbusowa DIN 912, radełkowana, M8 x 20, A2 800610</p> <p>kolor - srebrny materiał - A2 70</p>		<p>H EMS Płytką z gwintem 28x15 M8 8006370</p> <p>kolor - srebrny materiał - A2 70</p>	
<p>J EMS Podkładka okrągła powiększona M8, DIN 9021, A2 800638</p> <p>kolor - srebrny materiał - A2 70</p>			

3 MONTAŻ

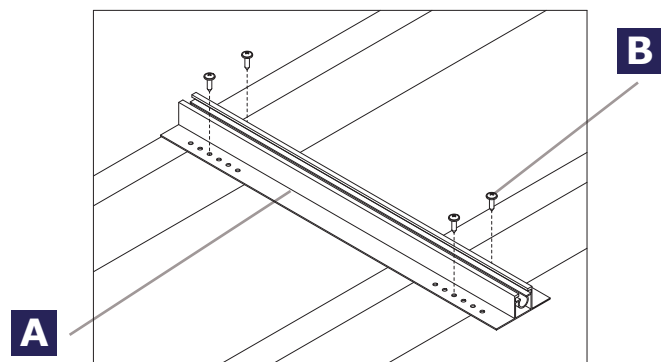


3 MONTAŻ

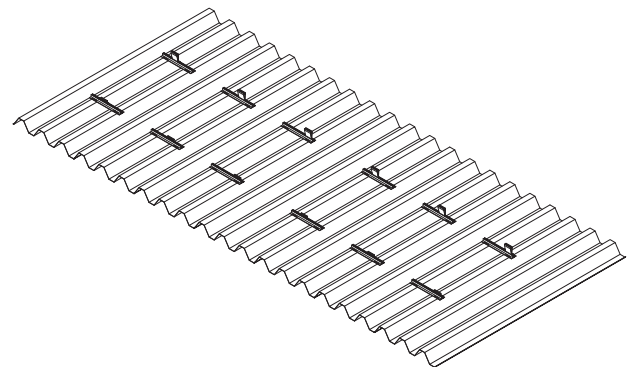
1 Widok ogólny



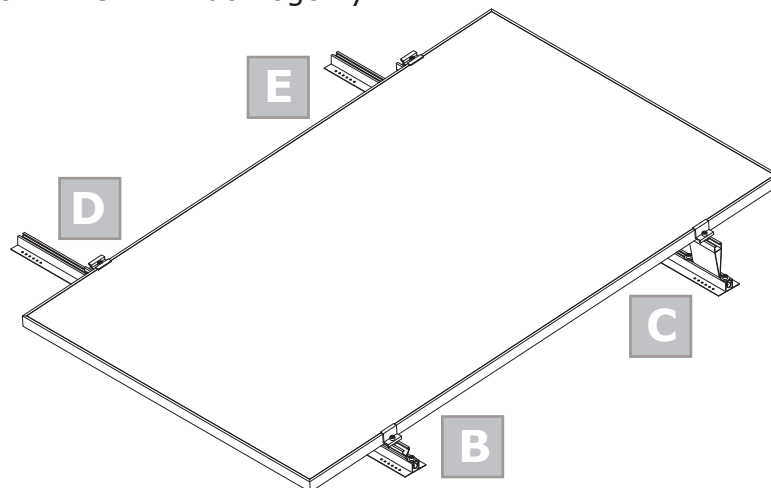
A Montaż mostków wkrętami



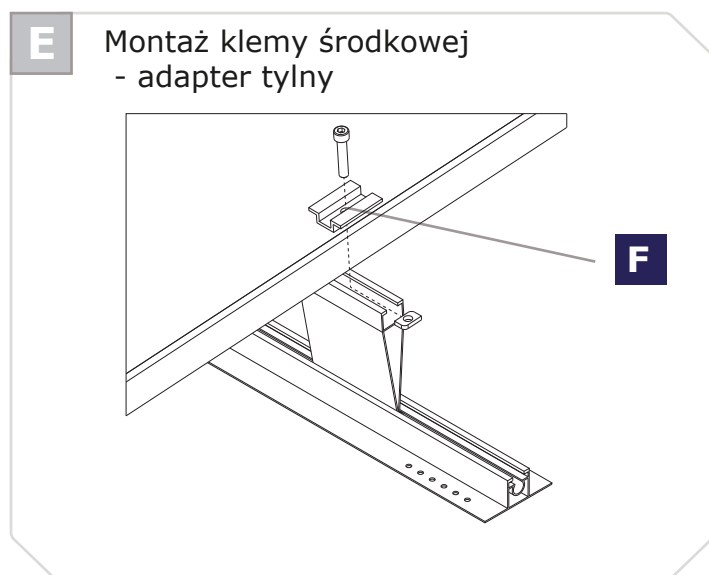
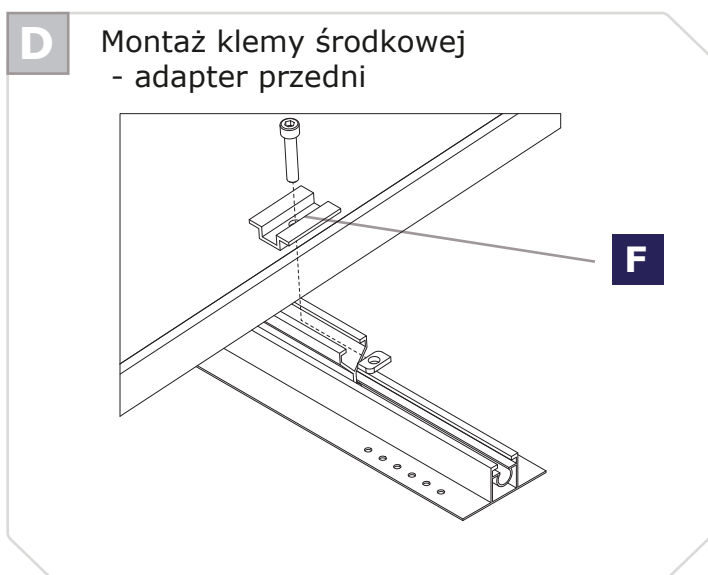
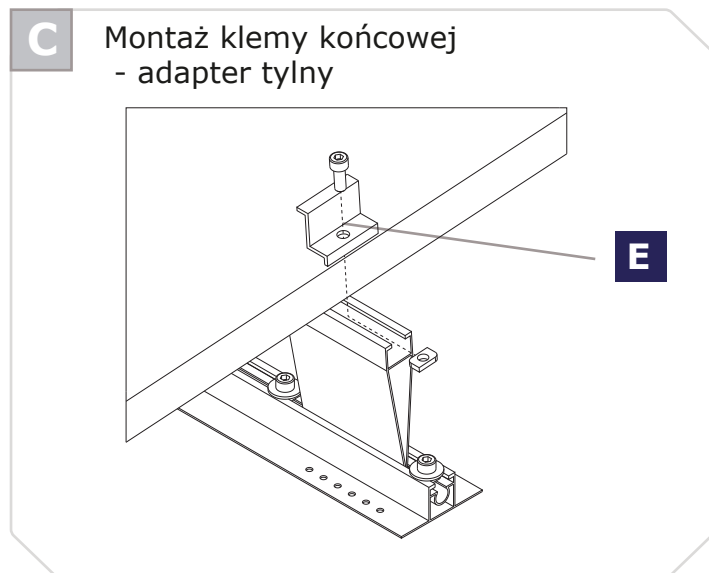
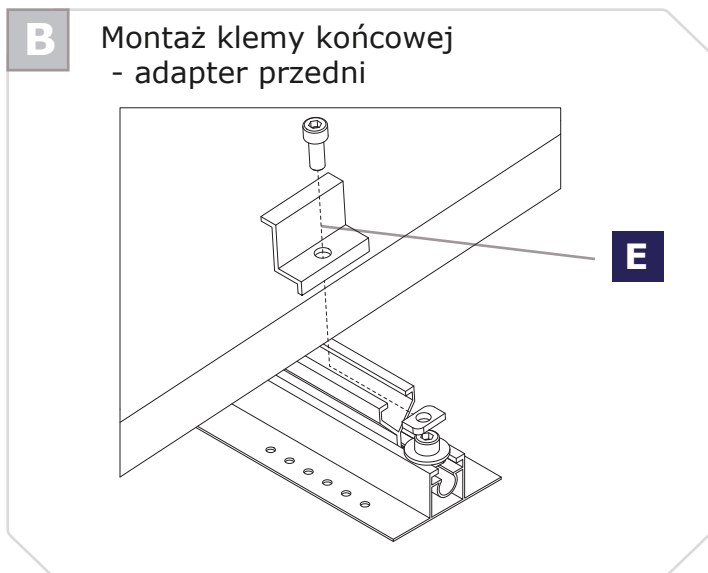
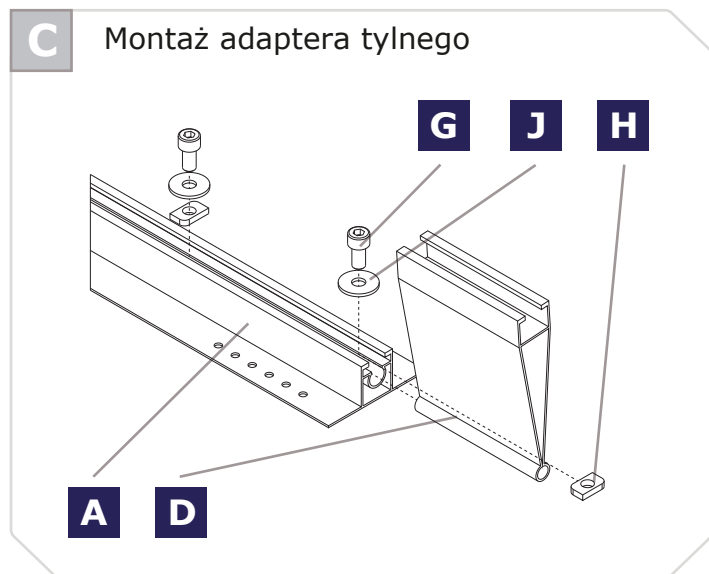
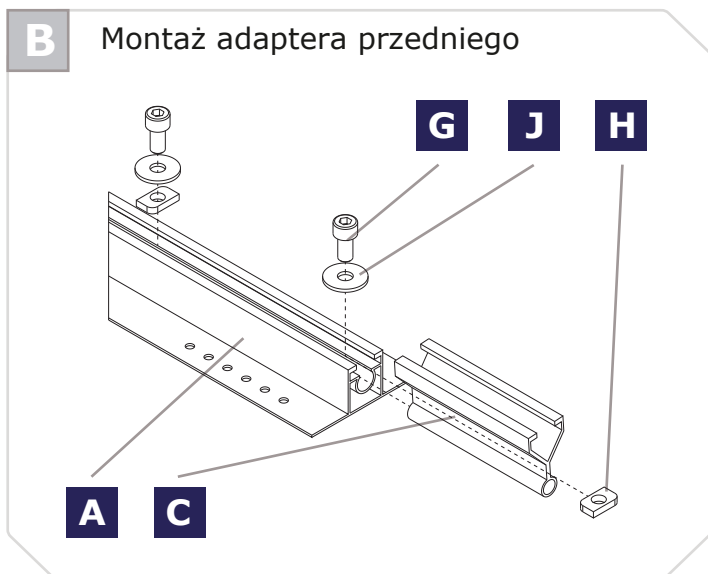
2 Sposób montażu mostków



3 Montaż adapterów i klem - widok ogólny



3 MONTAŻ



4 INSTRUKCJE BEZPIECZEŃSTWA I OSTRZEŻENIA

Przy wszystkich pracach nad systemem PV należy dokładnie postępować zgodnie z tymi instrukcjami. Instalacja, uruchomienie, konserwacja i naprawa może być przeprowadzana wyłącznie przez osoby posiadające odpowiednie kwalifikacje i uprawnienia. Prace przy systemach montażowych mogą być wykonywane wyłącznie przez upoważniony personel. Operator instalacji posiada następujące zobowiązania związane z bezpieczeństwem:

- regularnie, raz w roku wykonywać czynności konserwacyjne: np. kontrola okablowania, połączeń śrubowych i poszycia dachu,
- montaż konstrukcji może być wykonywany wyłącznie przez osoby posiadające odpowiednie kwalifikacje i umiejętności techniczne,
- podczas montażu należy zwrócić szczególną uwagę na przestrzeganie obowiązujących norm krajowych i europejskich (PN i EN) dotyczących instalacji elektrycznych, przepisów budowlanych oraz przepisów BHP,
- do montażu należy użyć odpowiedniego sprzętu do podnoszenia i drabin. Nie należy stosować drabin wolnostojących,
- konieczne jest dokonanie przeglądu istniejącej statystyki budynku przez wykwalifikowanego inżyniera budowlanego pod kątem dodatkowych obciążeń z systemu fotowoltaicznego,
- należy wziąć pod uwagę możliwe ogólne ograniczenia obciążenia (np. konieczność odśnieżania w celu ograniczenia obciążenia śniegiem).

5 KARTA GWARANCYJNA SYSTEMÓW MONTAŻOWYCH

1. Firma ELEMENTUM PV sp. z o.o. (dawniej ELEMENTUM Tobiasz Górecki, NIP: 9710700869), wpisana do rejestru przedsiębiorców Krajowego Rejestru Sądowego: Sąd Rejonowy dla m. st. Warszawy w Warszawie XIV Wydział Gospodarczy Krajowego Rejestru Sądowego, Numer KRS 0000838933, o numerze NIP 9710728342 zwana dalej Producentem systemów konstrukcji do montażu instalacji fotowoltaicznych, zwanych dalej produktami. Zapewnia wysoką jakość i sprawne działanie dostarczonych produktów.

2. Gwarantujemy, że materiały systemów montażowych, w szczególności produkty ze stali nierdzewnej, a także wszystkie aluminiowe komponenty i profile zachowają swoją nośność i funkcjonalność w okresie gwarancyjnym.

3. Producent udziela 10 letniej gwarancji na swoje produkty liczonej od daty podpisania protokołu odbioru towaru wyłącznie na obszarze Rzeczypospolitej Polskiej.

4. Dołączone do produktu instrukcje nie stanowią projektu ani jego zamiennika. Jako firma instalacyjna odpowiadasz za mechaniczną wytrzymałość zamontowanych połączeń systemu na budynku, szczególnie za ich szczelność.

5. Gwarancja wymaga przeprowadzania przeglądów nie rzadziej niż co 12 miesięcy przez osoby wykwalifikowane oraz potwierdzenia ich dokonania wpisami do książki gwarancyjnej wraz z dokumentami fiskalnymi za wykonanie usługi. Brak wykonania przeglądu okresowego w terminie skutkuje bezpowrotnym wygaśnięciem uprawnień gwarancyjnych.

Poświadczenie instalatora

6. Konstrukcja została zamontowana przez wykwalifikowanego instalatora zgodnie z zaleceniami producenta, a prawidłowość wykonania montażu poświadczona przez instalatora.

7. Gwarancja obejmuje jedynie dostawę nowych części w miejsce wadliwych w przypadku reklamacji w okresie gwarancyjnym, wyłącznie jeśli jest to konieczne i nie ma to wpływu na ewentualne ustawowe roszczenia gwarancyjne.

8. Gwarancja nie obejmuje przebarwień produktów spowodowanych czynnikami atmosferycznymi, w tym tzw. kwaśnych deszczy, zanieczyszczeń spowodowanych odchodami zwierząt lub pochodzenia roślinnego, a przypadki pęknięcia lub brak właściwości uszczelniających materiałów EPDM, występujące po upływie roku od dnia ich zamontowania są normalnym ich zużyciem i musi być niezwłocznie wymienione na nowe.

9. Uszkodzenia spowodowane nieprawidłowym montażem, nieodpowiednimi lub niestabilizowanymi podłożami, w tym niekorzystnymi warunkami atmosferycznymi oraz nadzwyczajnymi procesami chemicznymi i biologicznymi, powodują unieważnienie warunków gwarancji.

10. Gwarancja nie obowiązuje również w przypadku, jeżeli uszkodzenie może zostać udowodnione przez wady materiałowe i/lub konstrukcyjne. Jeżeli szkoda jest objęta ubezpieczeniem podstawowym lub zwykle może być przez nią pokryta.

11. Gwarancja nie obejmuje Produktów, które zostały w jakikolwiek sposób zmodyfikowane lub których elementy zostały zastąpione elementami pochodzącymi od osób trzecich oraz wad powstałych na skutek niewłaściwego montażu Produktów.

12. Niniejsza gwarancja dotyczy wyłącznie roszczeń naszych partnerów kontraktowych, w odniesieniu do których roszczenia gwarancyjne mają zostać uregulowane. Bezpośrednie rozliczenie ze stronami trzecimi jest możliwe tylko za zgodą Producenta.

6 TABELA PRZEGLĄDÓW GWARANCYJNYCH

Okres miesiące	Stan profili	Montaż klem	Czystość	Stan uszczelek	Połączenia śrubowe	Dodatkowe czynności	Data i podpis
12							
24							
36							
48							
60							
72							
84							
96							
108							
120							

.....
Dane użytkownika

.....
Data instalacji

.....
Pieczętka i podpis Instalatora



