

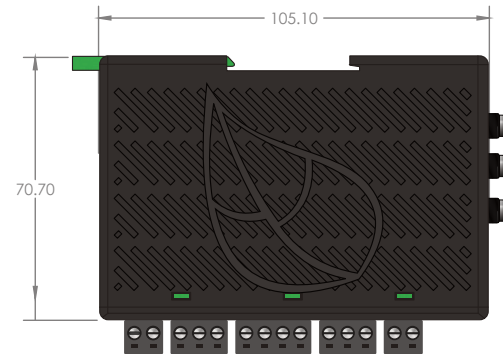
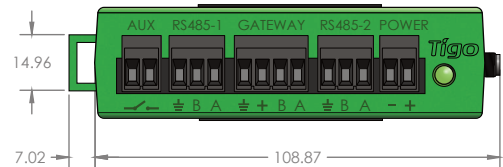
Cloud Connect Advanced (CCA) and Accessories Kit

Rejestrator danych / brama, punkt dostępu Tigo (TAP), zasilacz, opcje obudów do użytku zewnątrz

Cloud Connect Advanced (CCA) to kompaktowa, potężna brama do rejestrowania danych oraz komunikacji obsługująca funkcję monitorowania i zabezpieczenia modułu Tigo TS4, elektroniki mocy na poziomie modułu (MLPE, module level power electronics). Opcje zestawów CCA zawierają wszystkie komponenty potrzebne do komunikacji pomiędzy falownikami, TAP, TS4 oraz platformy Tigo Energy Intelligence.

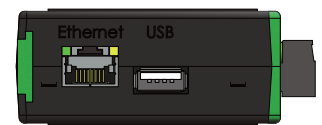
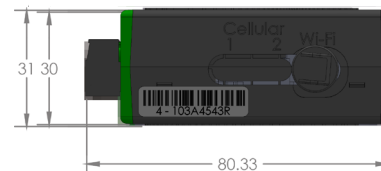
CCA

- Urządzenie zbiera dane z nawet 900 urządzeń TS4 za pośrednictwem nawet siedmiu rozwiązań TAP
- Możliwe jest połączenie z sieciami przewodowymi i bezprzewodowymi
- Urządzenie jest wyposażone w wielofunkcyjny wskaźnik stanu
- Skonfigurowano i przekazano do użytku z aplikacją Tigo Energy Intelligence (EI)
- Monitoruje urządzenia innej firmy za pośrednictwem magistrali szeregowych



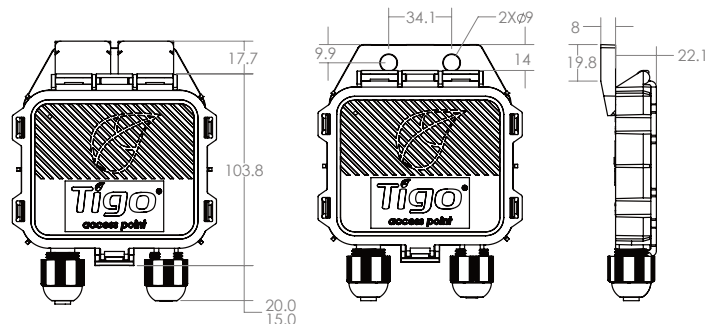
TAP

- Zbiera dane z nawet 300 TS4
- Komunikacja w sieci bezprzewodowej
- Skalowalna architektura
- Łatwy beznarzędziowy montaż na ramach modułów



Zasilacze/obudowy do użytku poza pomieszczeniami

- Opcje zasilacza do gniazdka oraz szyny DIN
- Kompaktowa konstrukcja szyny DIN
- Obudowa klasy IP67, NEMA 4



Specyfikacje

CCA

Napięcie wejściowe	2 TAPs lub mniej: 12-24V _{DC} ±2% 3 TAPs lub więcej: 24V _{DC} ±2%
Prąd wejściowy	1 A
Pobór mocy (do 7 TAP)	3 – 10 W
Wymiary (szerokość / głębokość / wysokość)	31 x 115,5 x 71,5 mm (1,2" x 4,5" x 2,8")
Waga	126 g (0,28 funta)
Zakres temperatur pracy	-20 – 85°C (-4 – 185°F)
Maksymalna wysokość	3000 m (9840 ft)
Chłodzenie	Naturalna konwekcja

TAP

Zakres temperatur pracy	-20 – 85°C (-4 – 185°F)
Stopień ochrony	IP68/NEMA 4X

Zasilacze/obudowy do użytku poza pomieszczeniami

Zakres temperatur pracy	-20 – 70°C (-4 – 185°F)
Prąd wejściowy	50/60Hz, 100 – 240 V _{AC}
Pobór mocy (do 7 TAP)	3 – 15 W
Wymiary (szerokość / głębokość / wysokość)	203 x 115 x 278.4 mm (8" x 4,5" x 11")
Waga (z CCA i zasilaczem)	1,1 kg (2,4 funta)
Stopień ochrony	IP67/NEMA 4X
Chłodzenie	Naturalna konwekcja

Zawiera uchwyt do montażu na szynie DIN*

Informacje zamówieniowe

344-00000-52	Zestaw CCA z TAP, zasilacz szyny DIN*
348-00000-52	Zestaw CCA z TAP, zasilacz szyny DIN, obudowa do użytku na zewnątrz*
346-00000-00	CCA samodzielny

Zasoby dodatkowe

